

GILBERT



Nos têtes d'abattages

gilbert-tech.com

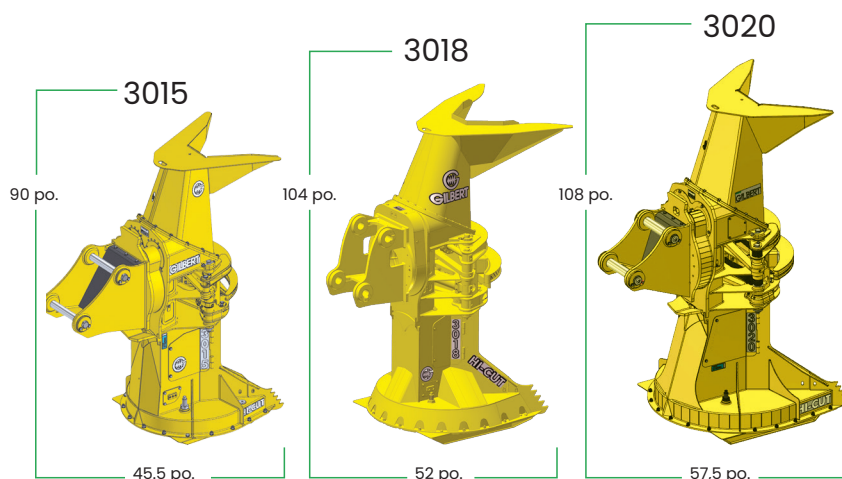
GILBERT

Pour pelle excavatrice

La tête d'abattage pour excavatrice la plus productive!

Gilbert a ajouté une nouvelle gamme de têtes d'abattage pour pelle excavatrice à sa gamme d'équipements forestiers développée au Canada il y a maintenant 30 ans. Cette nouvelle gamme est optimisée pour les petites opérations d'aménagement forestier, de biomasse et de renouvellement d'énergie. Outre son coût plus faible, elle a l'avantage d'être facile à installer et à déplacer avec l'excavatrice dans des territoires et espaces plus restreints.

Idéales pour pelles hydrauliques de 15 à 25 tonnes



Spécifications

MODÈLE	3015	3018	3020
Capacité de coupe (Po/cm)	14/35.56	18/45.7	20/50.8
Diamètre du disque (Po/cm)	36/91.4	45/114.3	50/127.0
Capacité d'accumulation (Pi²/m²)	2.1/0.19	3.4/0.28	4.07/0.38
Ouverture de coupe (Po/cm)	29,6 / 66	35.4/89.9	52.5/133.4
Rotation intégrée (°)	300°	300°	300°
Épaisseur des couteaux (Po/cm)	2/50.8	2/50.8	2/50.8
Poids de la tête (lbs/kg)	3040/1385	4300/1940	4500/2045
Catégorie de la pelle hydraulique (t.)	15 t à 20 t	18 à 25 t	18 à 25 t

Exigences Hydrauliques

Débit d'huile (l/gpm)	106 L/28	151L/40	151L/40
Pression de fonctionnement (bar/psi)	310/4500	275/4000	310/4500
Bloc de distribution	Intégré	Intégré	Intégré

*Ces spécifications peuvent changer sans préavis.

Fourni pour l'installation



Attachement



Manette de contrôle



Harnais électrique

L'excavatrice doit avoir

Ligne de pression à haut débit

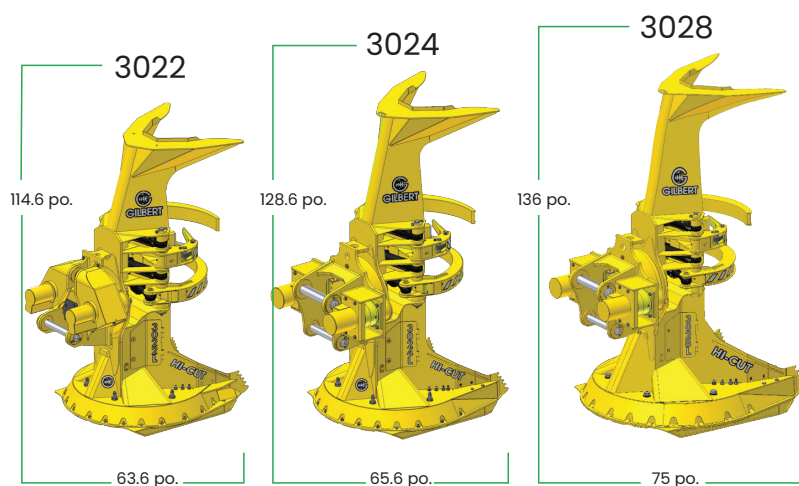
Ligne de retour

Ligne de drainage



Augmentez votre productivité

Imaginez des arbres parfaitement empilés et en utilisant une seule tête, en une opération, tout en même temps. Imaginez une tête d'abattage qui fait tout cela et plus encore. Augmentez votre productivité avec une tête d'abattage offrant une accumulation inégalée et un groupement d'arbres impeccable. Destinée à un large éventail d'opérations forestières, nos têtes sont disponibles, 21,5, 23 et 27,5 pouces de capacité de coupe avec les systèmes d'inclinaison à haute rotation les plus reconnus de l'industrie.

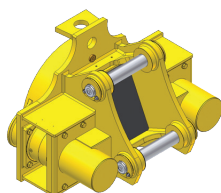


Spécifications

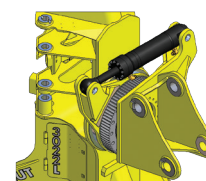
MODÈLE	3022	3024	3028
Capacité de coupe (Po/cm)	21.5/54.6	23/58.4	27.5/70.6
Diamètre du disque (Po/cm)	53/134.6	56/142.2	66/167.6
Capacité d'accumulation (Pi ² /m ²)	4.64/0,43	5/0.47	6.3/0.59
Ouverture de coupe (Po/cm)	40.7/103.4	41.8/106.2	42.3/107.4
Rotation intégrée (°)	300°	300°	300°
Épaisseur des couteaux (Po/cm)	2/50.8	2/50.8	2/50.8
Poids de la tête (lbs/kg)	6500/2955	7550/3431	8300/3773
Système inclinaison 40°	5800/2636	7000/3182	7800/3545

*Ces spécifications peuvent changer sans préavis.

Système d'inclinaison 300 degrés standard



Système d'inclinaison 40 degrés optionnel



Caractéristiques et avantages

- ✓ La géométrie innovante permet d'accumuler plus d'arbres en grappes parfaitement alignées sans croisement et sans casser les tiges, peu importe leurs tailles.
- ✓ La conception robuste assure une performance optimale aussi bien dans le bois franc que dans le multi-tiges.
- ✓ Le système de butées anti-voilage exclusif et unique protège la lame et le système d'entraînement de scie contre la force centrifuge et les impacts au sol offrant une fiabilité et une durabilité exceptionnelle.
- ✓ Le puissant système d'inclinaison peut manipuler n'importe quelle taille de bois
- ✓ La base de forme conique facilite le dégagement des débris et optimise la reprise de la vitesse de la lame de scie. (modèles 3022 à 3028)
- ✓ Le système d'entraînement de scie boulonné à la structure de la tête facilite l'entretien ce qui minimise les temps d'arrêt. (modèles 3020 à 3028)
- ✓ L'ouverture avant permet de recevoir des arbres dont la base est évasée.
- ✓ L'accès facile aux composantes hydrauliques permet un entretien rapide et sécuritaire.
- ✓ L'agilité de la tête Gilbert assure que les grappes soient optimisées pour la débusqueuse pour une économie de temps.

